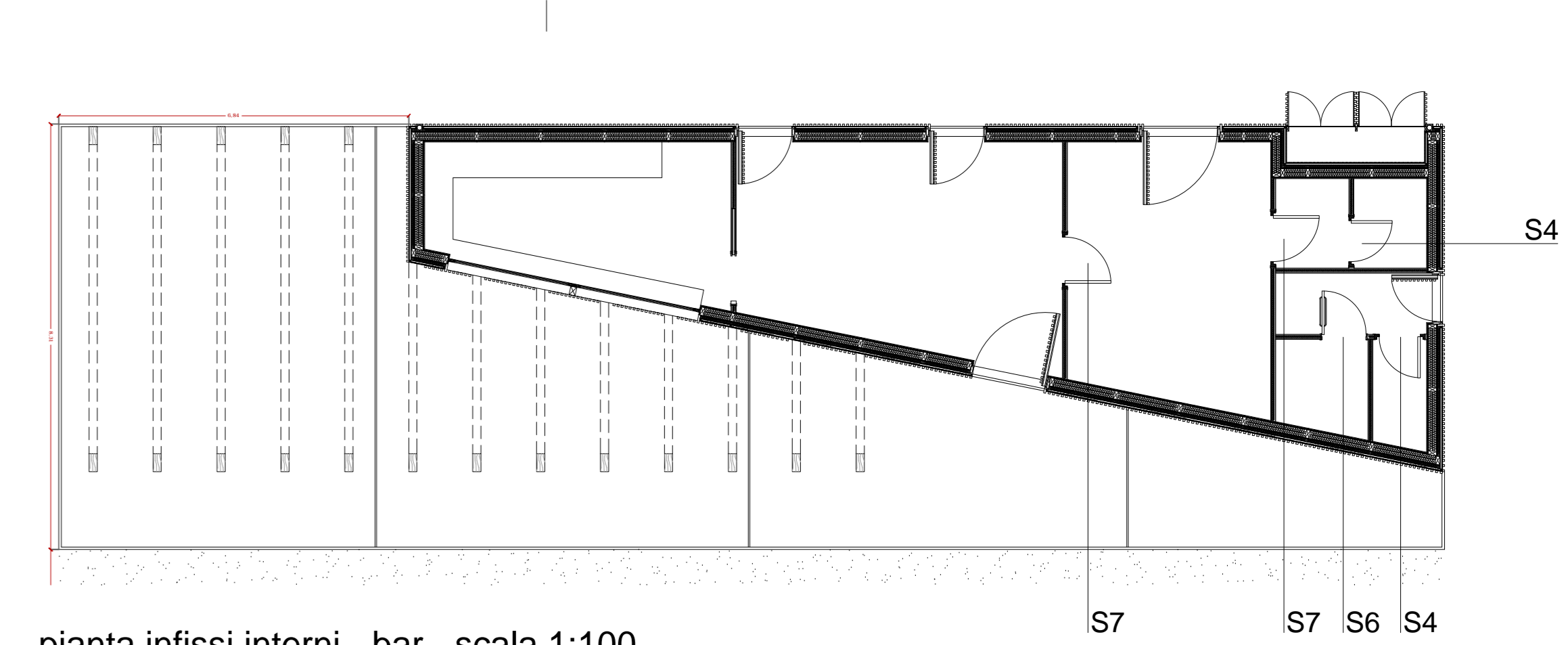
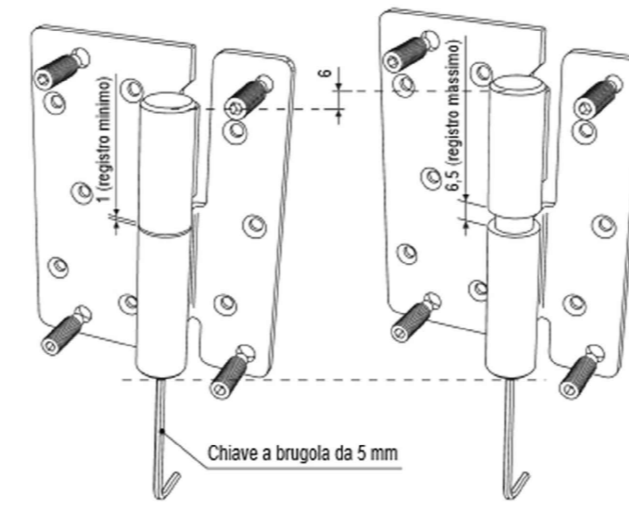
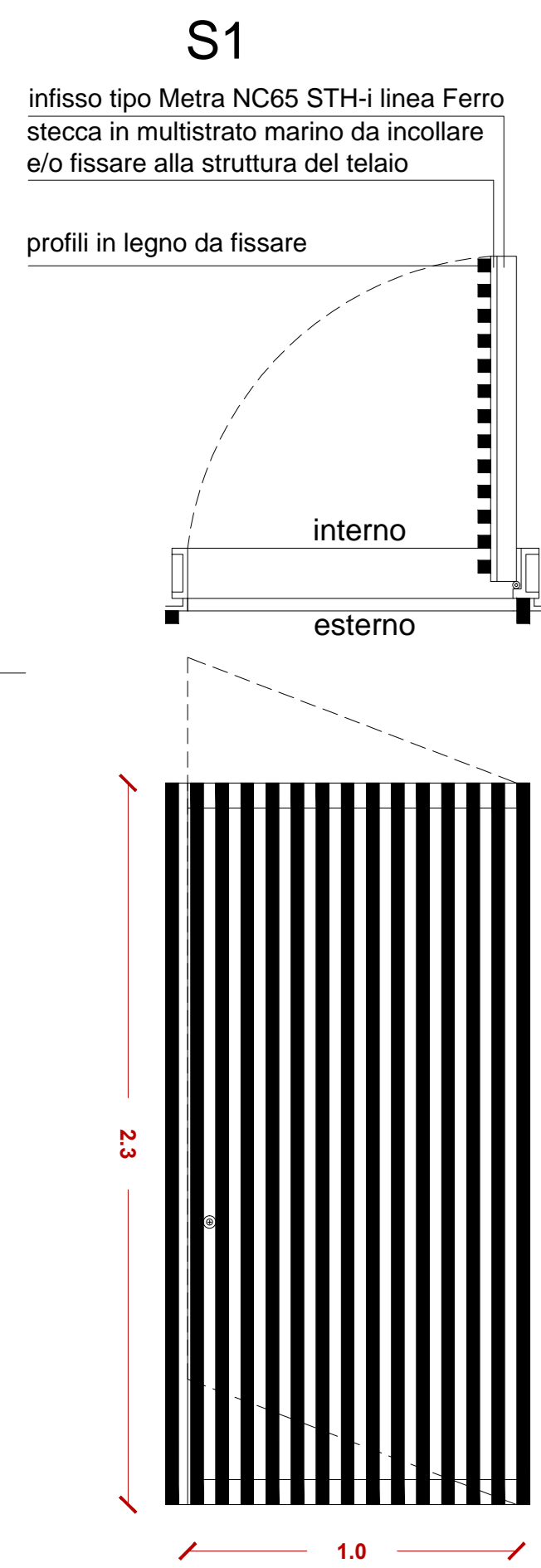


pianta infissi esterni - bar - scala 1:100

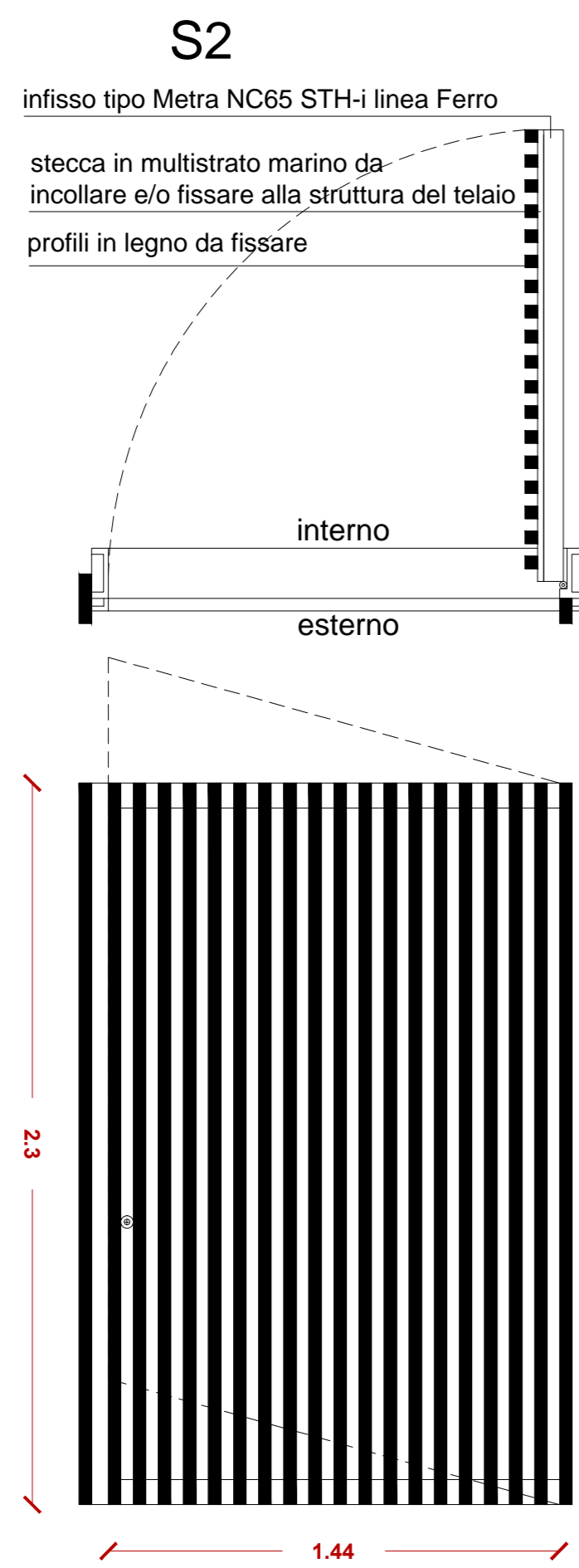
cerniere per porte con apertura esterna modello ALUFIX E01125.20 e E01126.20 di AGB. Il sistema va fissato direttamente sul legno con 4 spine filettate Ø8x25 mm da avvitare per mezzo di viti Ø4 mm, fornito con addizionali coperture in alluminio come da catalogo



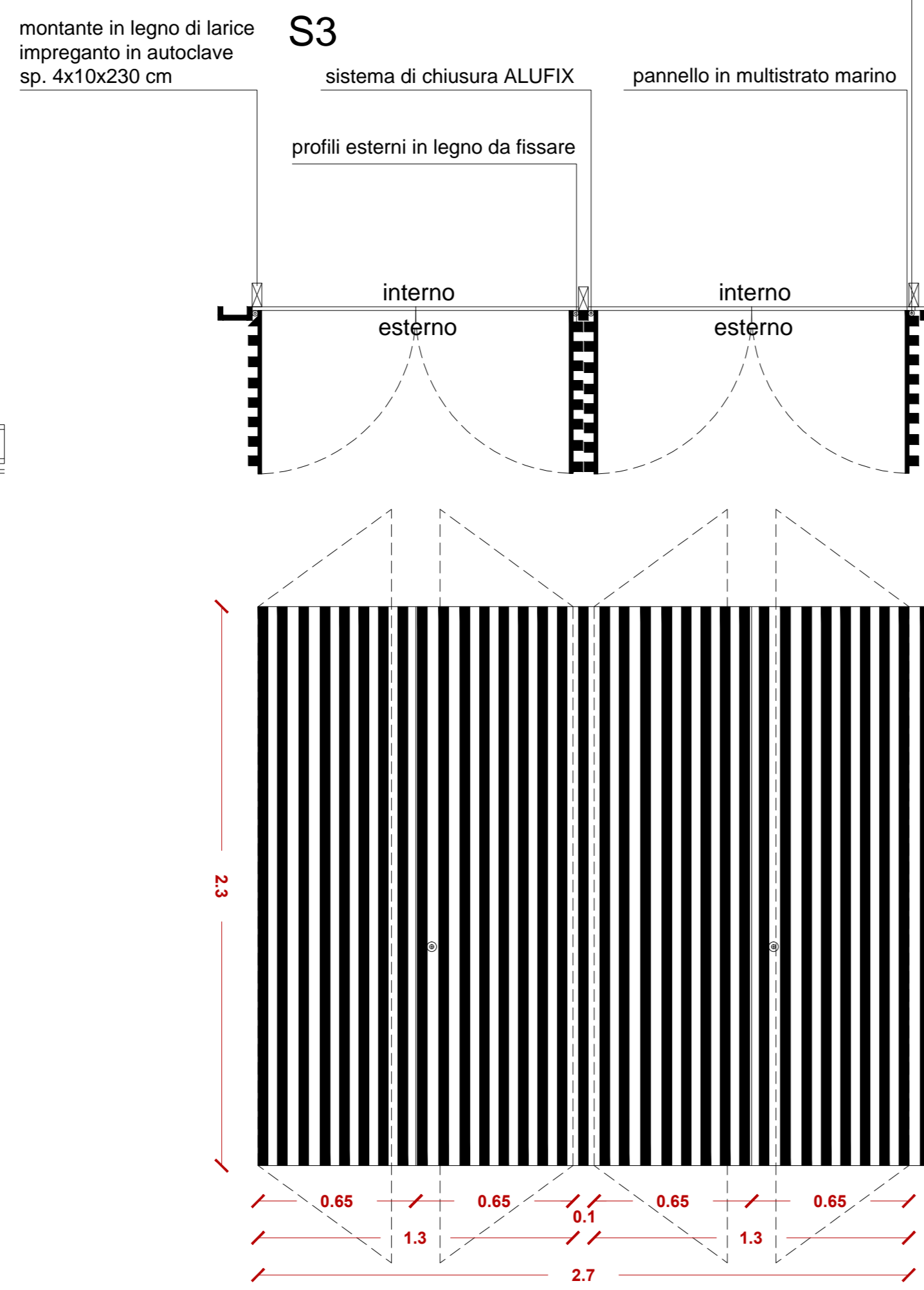
pianta infissi interni - bar - scala 1:100



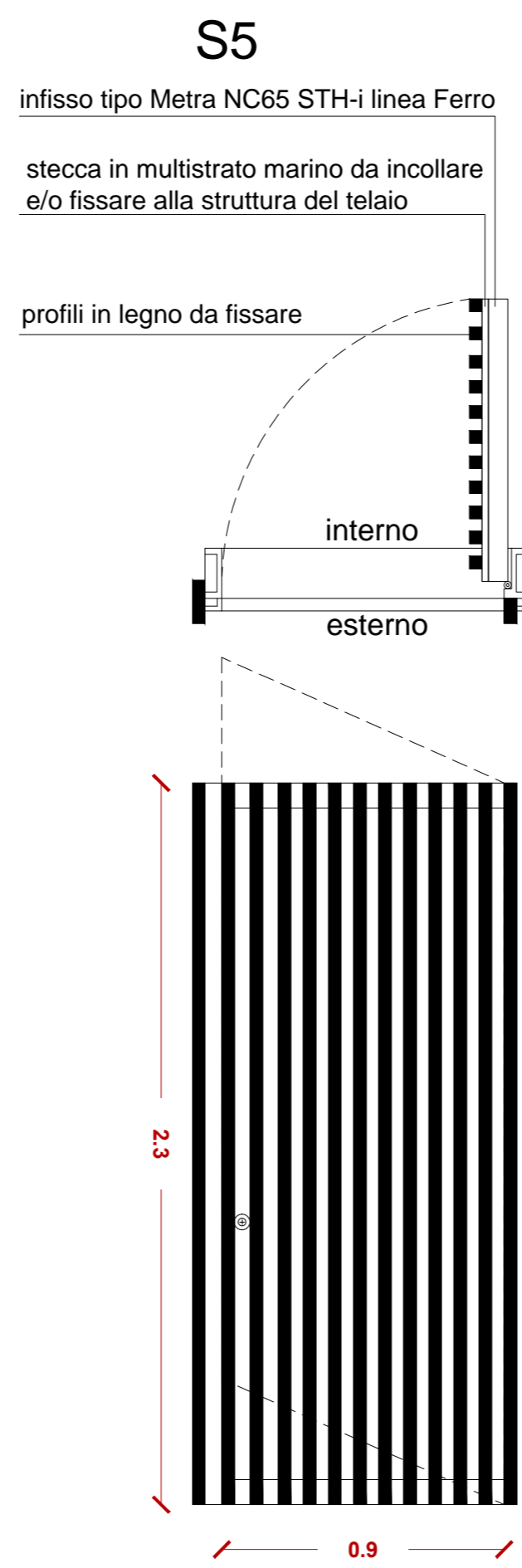
Portafinestra a un'anta con infisso in alluminio taglio termico verniciato Canna di Fucile tipo Metra NC65 STH-i linea Ferro dotata di stecche di legno da attaccare al telaio alle quali fissare profili di legno in larice impregnato in autoclave dim. 4x4x230 cm e tamponatura in vetrocamera 6-7/9/6-7 basso emissivo dim. 230x100 cm



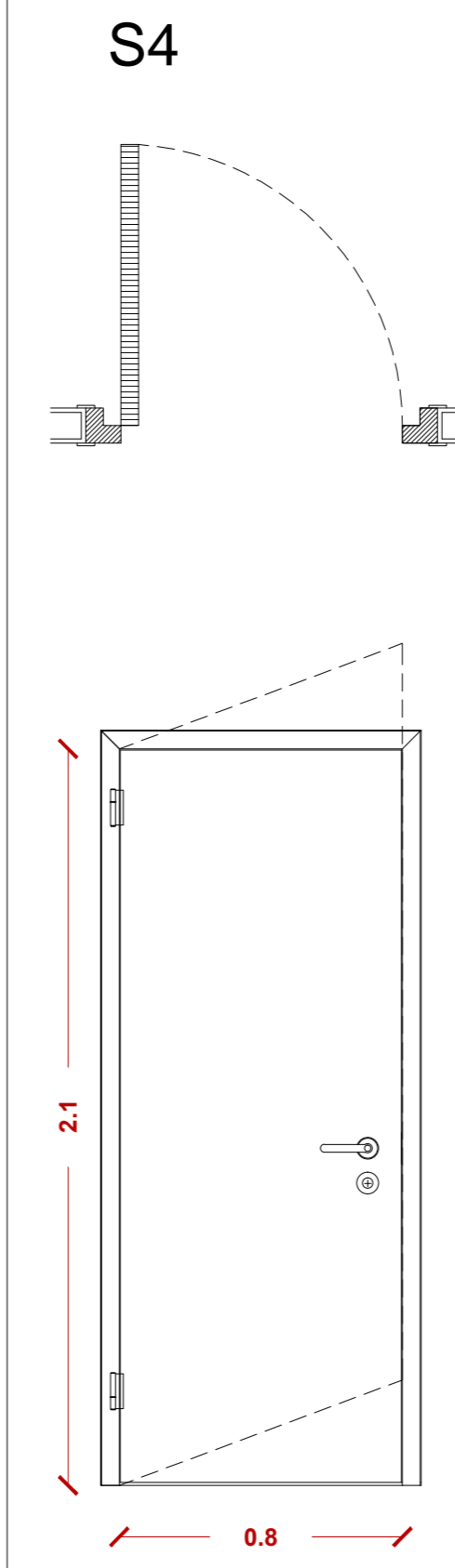
Portafinestra a un'anta infisso in alluminio taglio termico verniciato Canna di Fucile tipo Metra NC65 STH-i linea Ferro dotata di stecche di legno da attaccare al telaio alle quali fissare profili di legno in larice impregnato in autoclave dim. 4x4x230 cm e tamponatura in vetrocamera 6-7/9/6-7 basso emissivo dim. 230x144 cm



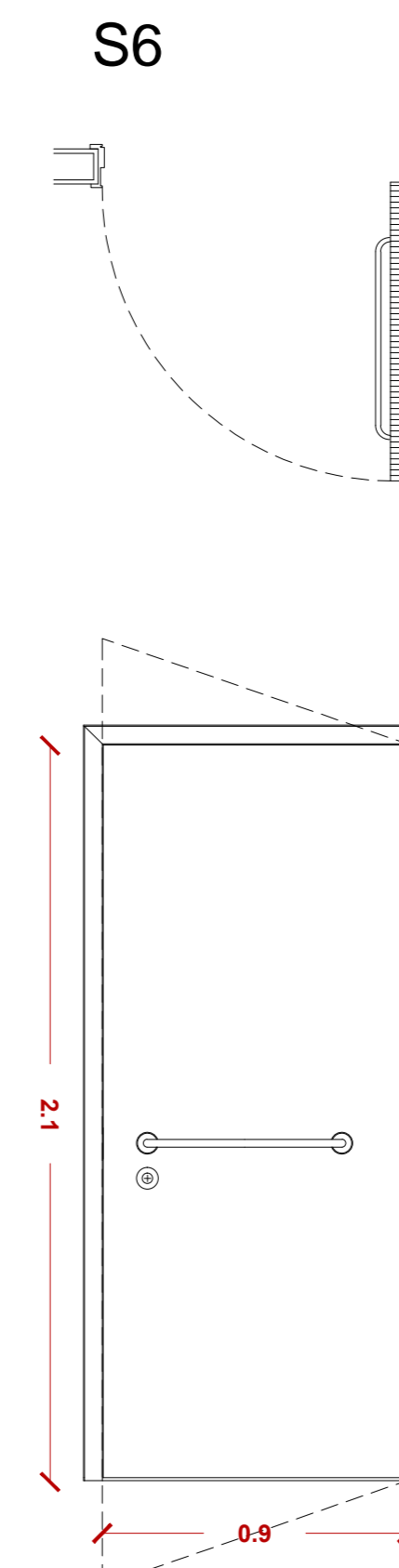
Doppia porta a un'anta con cardini in ferro zincato verniciatura Canna di Fucile tamponatura in multistrato marino al quale fissare profili in legno di larice impregnato in autoclave dim. 4x4x230 cm dimensione totale 230x270 cm dimensione singola 230x130 cm



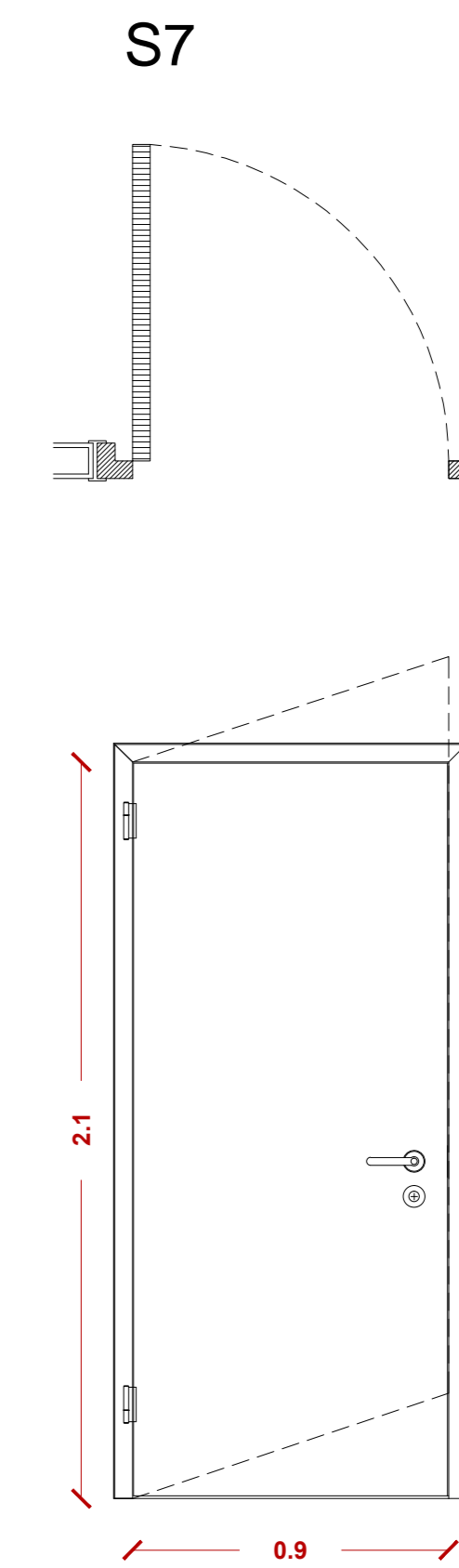
Portafinestra a un'anta con infisso in alluminio taglio termico verniciato Canna di Fucile tipo Metra NC65 STH-i linea Ferro dotata di stecche di legno da attaccare al telaio alle quali fissare profili di legno in larice impregnato in autoclave dim. 4x4x230 cm e tamponatura in vetrocamera 6-7/9/6-7 basso emissivo dim. 230x144 cm



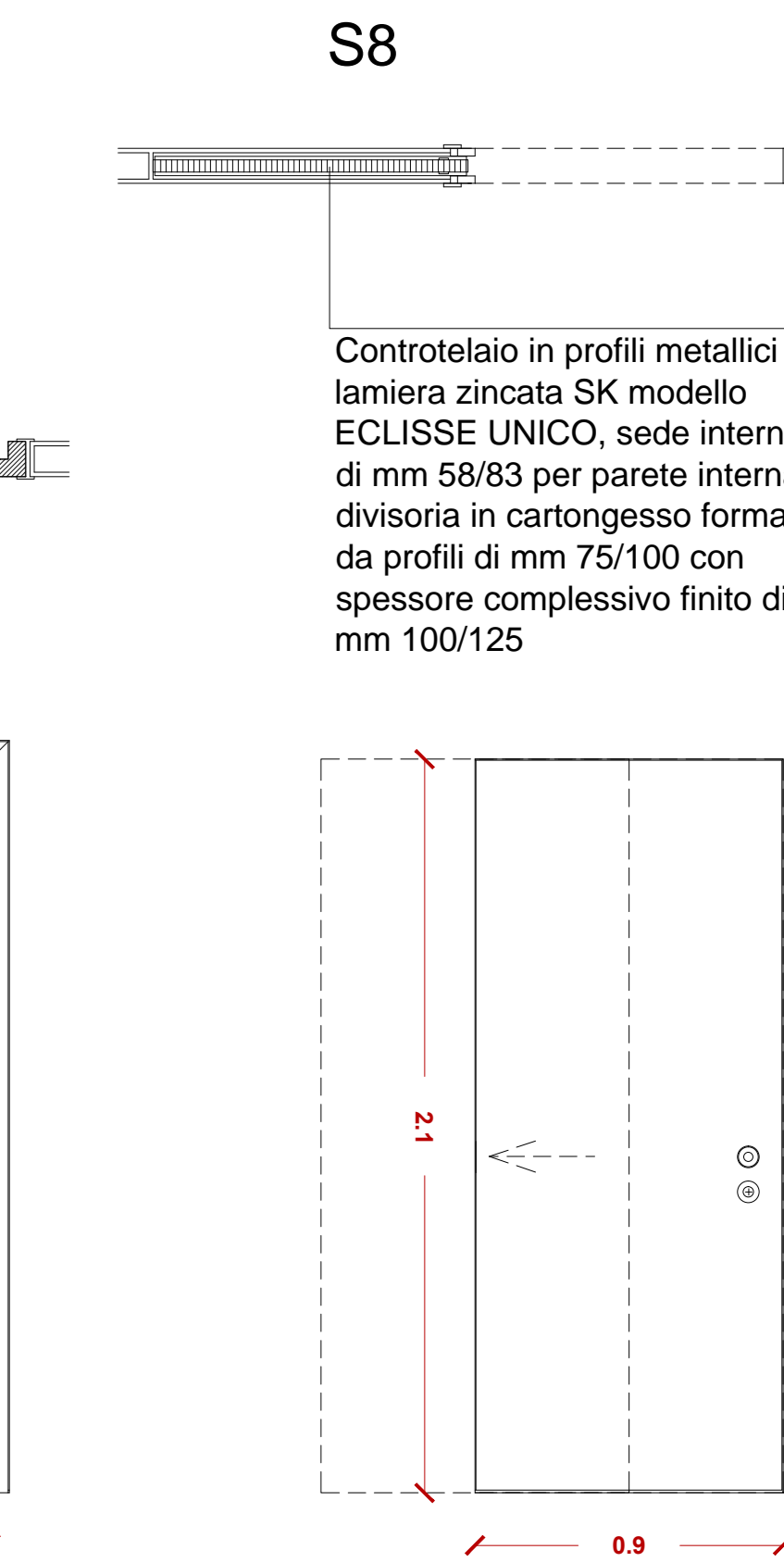
Porta a battente con stipiti e pannelli in legno di abete, tamburata a nido d'ape, ad un'anta sp. 45 mm laminata colore bianco RALL 9010 con telaio in abete compresso: ferramenta, serrature e maniglia in acciaio inox tipo H1044Q Oberon Q finitura 26 Cromo, dimensioni 210x80 cm



Porta a battente con stipiti e pannelli in legno di abete, tamburata a nido d'ape, ad un'anta sp. 45 mm laminata colore bianco RALL 9010 con telaio in abete compresso: ferramenta, serrature, maniglia antipanic per disabili, dimensioni 210x90 cm

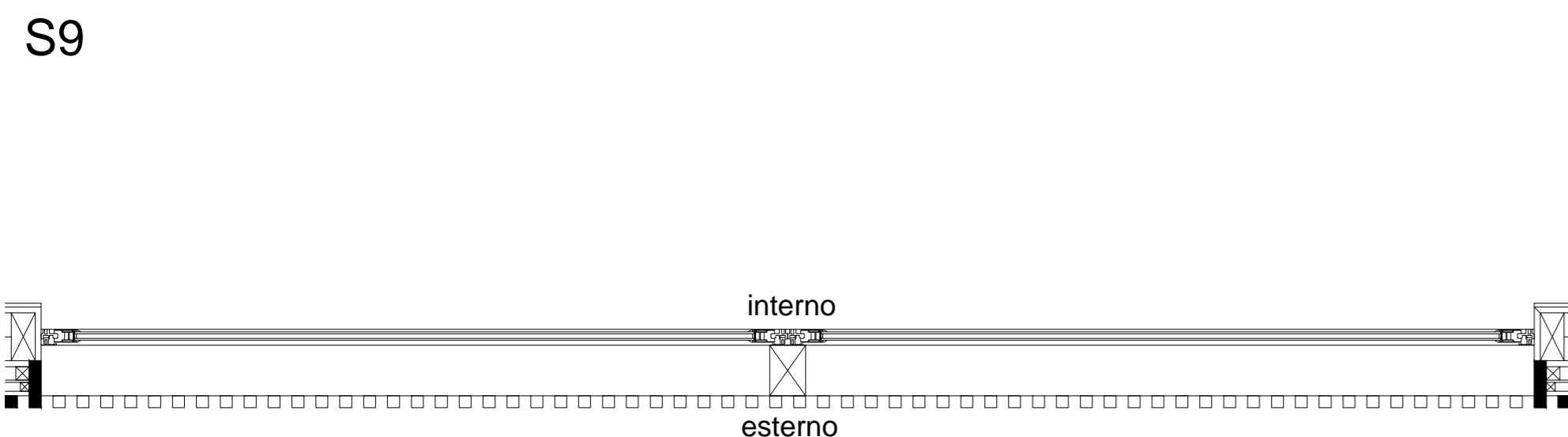


Porta a battente con stipiti e pannelli in legno di abete, tamburata a nido d'ape, ad un'anta sp. 45 mm laminata colore bianco RALL 9010 con telaio in abete compresso: ferramenta, serrature, maniglia in acciaio inox tipo H1044Q Oberon Q finitura 26 Cromo, dimensioni 210x90 cm



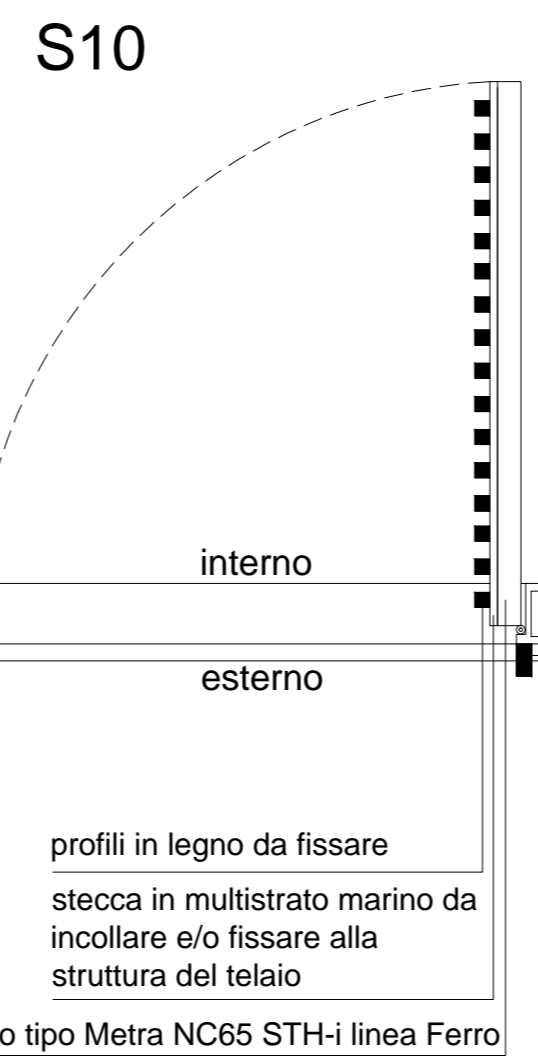
Controtelaio in profili metallici in lamiera zincata SK modello ECLISSE UNICO, sede interna di mm 58/83 per parete interna divisoria in cartongesso formata da profili di mm 75/100 con spessore complessivo finito di mm 100/125

Porta scorrevole in legno di abete, tamburata a nido d'ape, ad un'anta sp. 45 mm laminata colore bianco RALL 9010 con telaio in abete compresso: ferramenta e serratura, dimensioni 210x90 cm



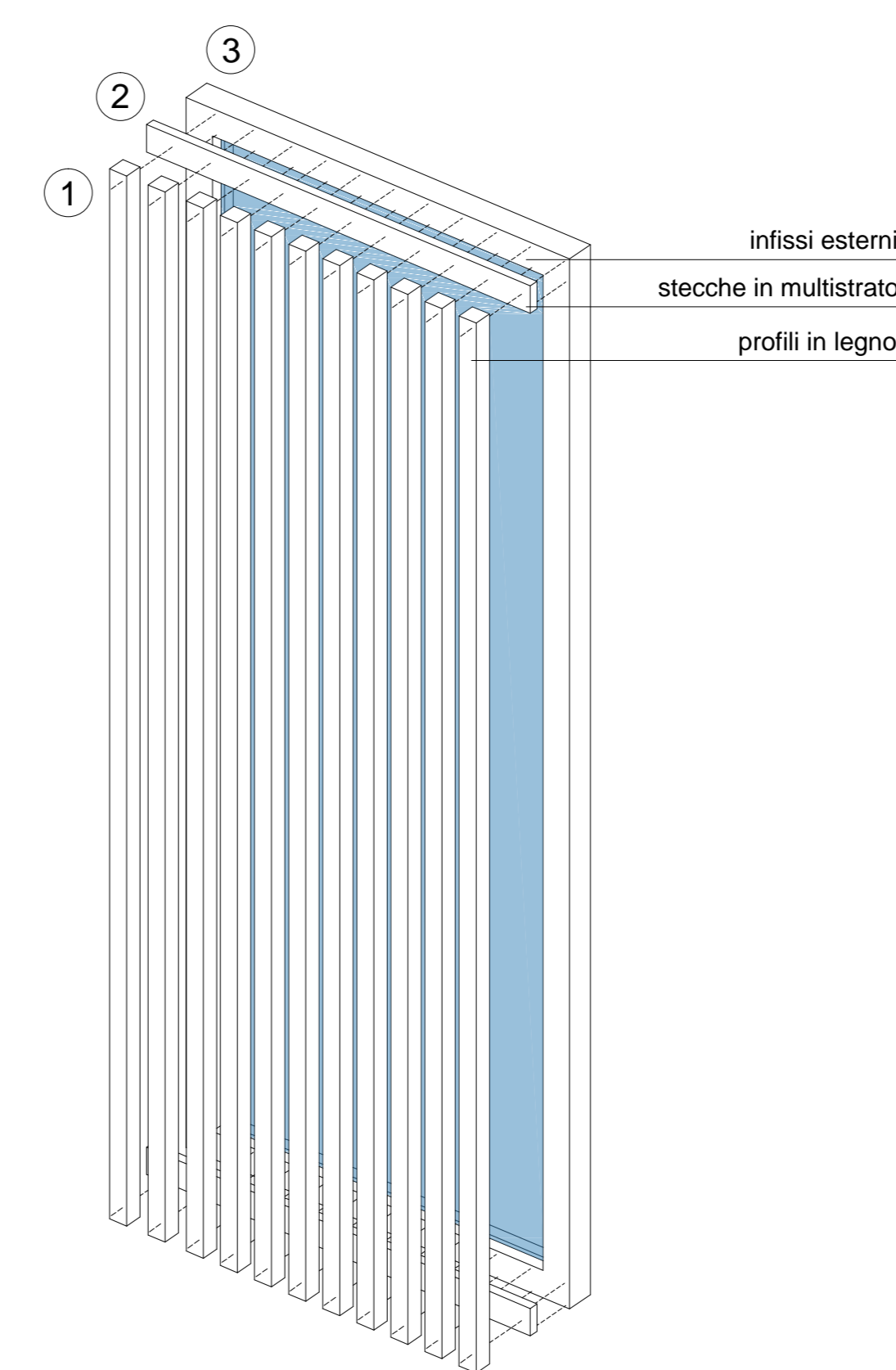
Finestra a un'anta scorrevole motorizzata divisa in due vetri ad incasso nel muro tipo Tendergroup Sunroom finestra modello S70 verticale con infisso in alluminio taglio termico verniciato Canna di Fucile isolamento 24 mm, la tamponatura può ricevere vetri di spessore di 6-24 mm. Il motore è di tipo tubolare elettrico e disposto in un cassonetto di protezione posizionato nella parte superiore del serramento. Comandato da un pulsante "a uomo". Il sollevamento avviene per mezzo di cavi in acciaio dim. 110x500 cm

descrizione infissi esterni - scala 1:20

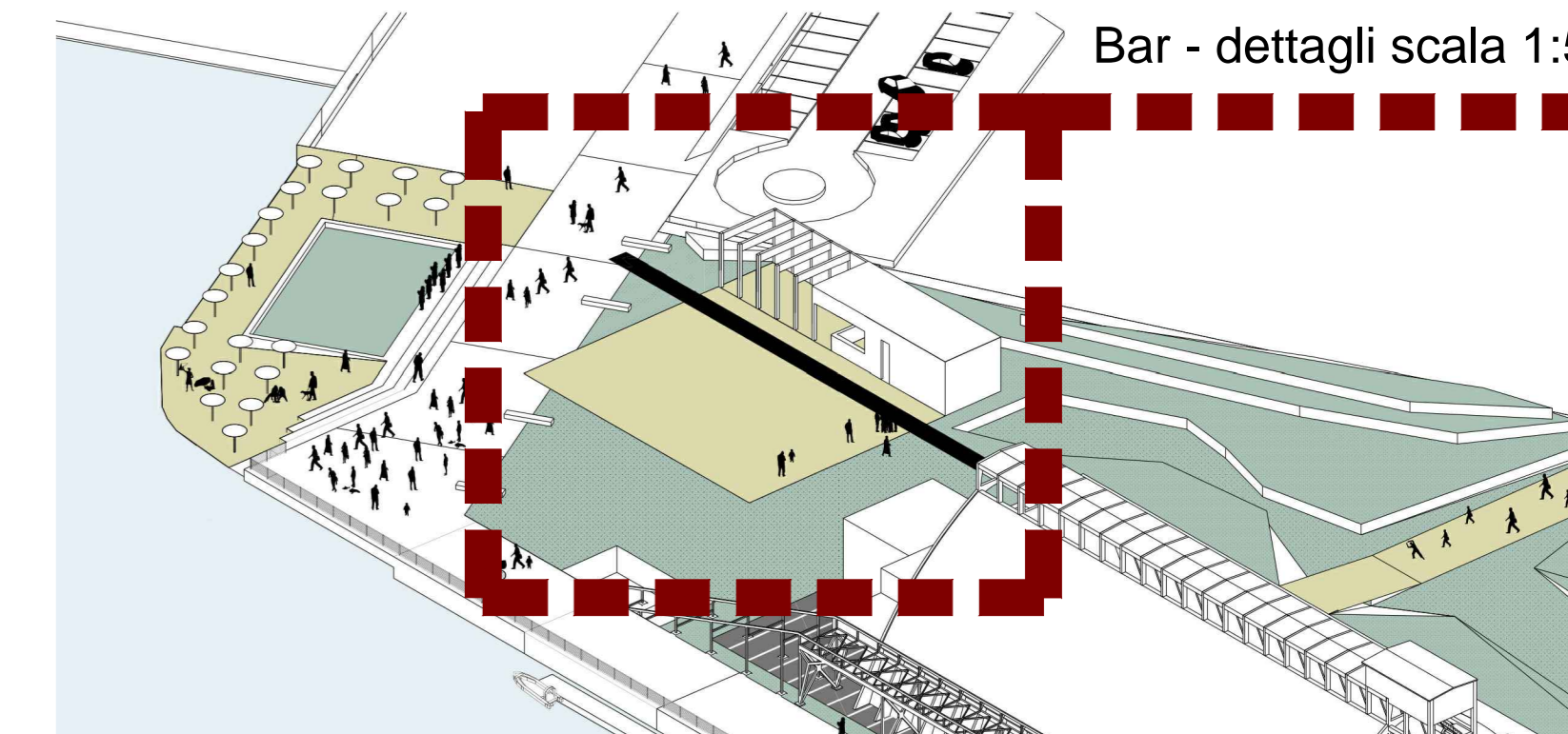


Portafinestra a un'anta con infisso in alluminio taglio termico verniciato Canna di Fucile tipo Metra NC65 STH-i linea Ferro dotata di stecche di legno da attaccare al telaio alle quali fissare profili di legno in larice impregnato in autoclave 4x4x230 cm la tamponatura in vetrocamera 6-7/9/6-7 basso emissivo dim. 230x140 cm

descrizione infissi interni - scala 1:20



Assonometria tipo infissi esterni Sequenza di montaggio dei profili di legno alle stecche e poi alle portefinestre tipo Metra NC65 STH-i linea Ferro verniciate Canna di Fucile



Bar - dettagli scala 1:50



## RIQUALIFICAZIONE AREE CIRCOSTANTI AL PADIGLIONE DEL SALE

PROGETTO ESECUTIVO - PRIMO STRALCIO FUNZIONALE

STATO DI PROGETTO - BAR ABACO INFISSI

Responsabile del procedimento: ING. ALESSANDRA MANNAI  
 Progettazione e coordinamento: ING. GABRIELE TOLA SOPRINTENDENZA B.A.P.S.A.E.  
 Collaboratori: ARCH. MARIO CASCIU  
 ARCH. SANTINA TEGAS  
 Coordinamento sicurezza in fase di progettazione: GEOM. RAFFAELE PITIRRA



TAVOLA	SCALE DISEGNI	REVISIONE
42	1: 100 1: 20	00 29/03/2018
DATA	29 MARZO 2018	VERIFICATO APPROVATO