

**RICHIESTA DI PREVENTIVO PER LA FORNITURA, POSA IN OPERA E TINTEGGIATURA DI CORDOLI IN  
CALCESTRUZZO VIBRATO PRESSO LA RADICE DEL MOLO RINASCITA NEL PORTO STORICO DI CAGLIARI**

**CIG ZF233FCAB8**

**ALLEGATO 1**

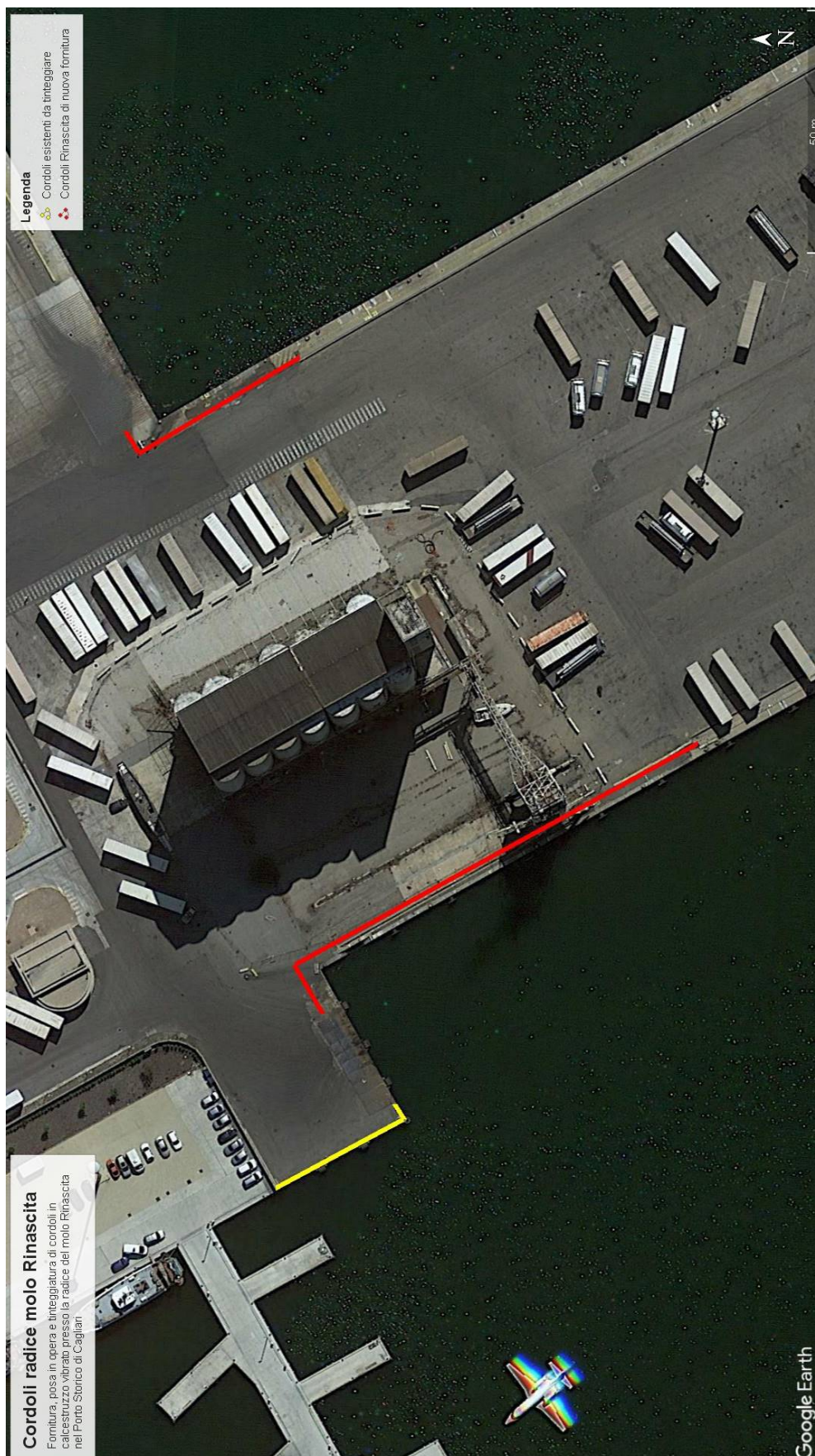


Figura 1 - Dettaglio luogo di posa e tinteggiatura

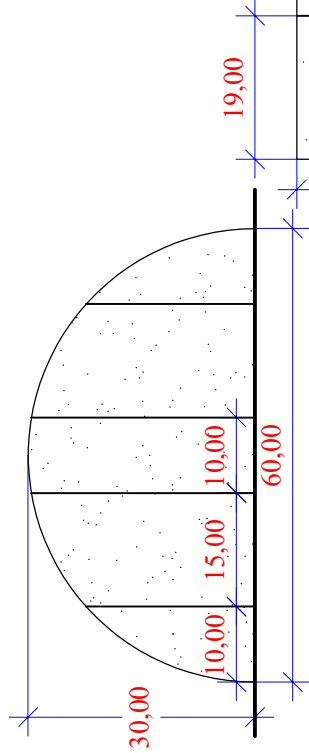


**Figura 2 - Installazione tipo**

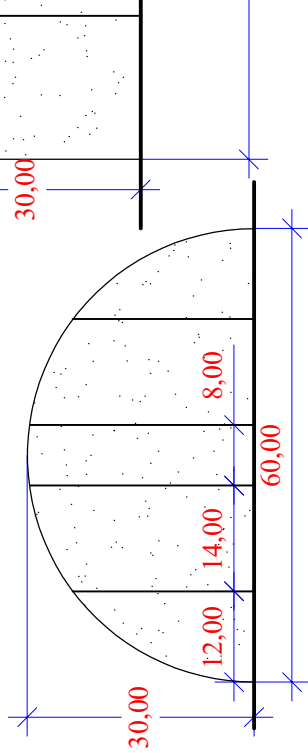


**Figura 3 - Cordoli esistenti da tinteggiare**

PROSPETTO FRONTALE F

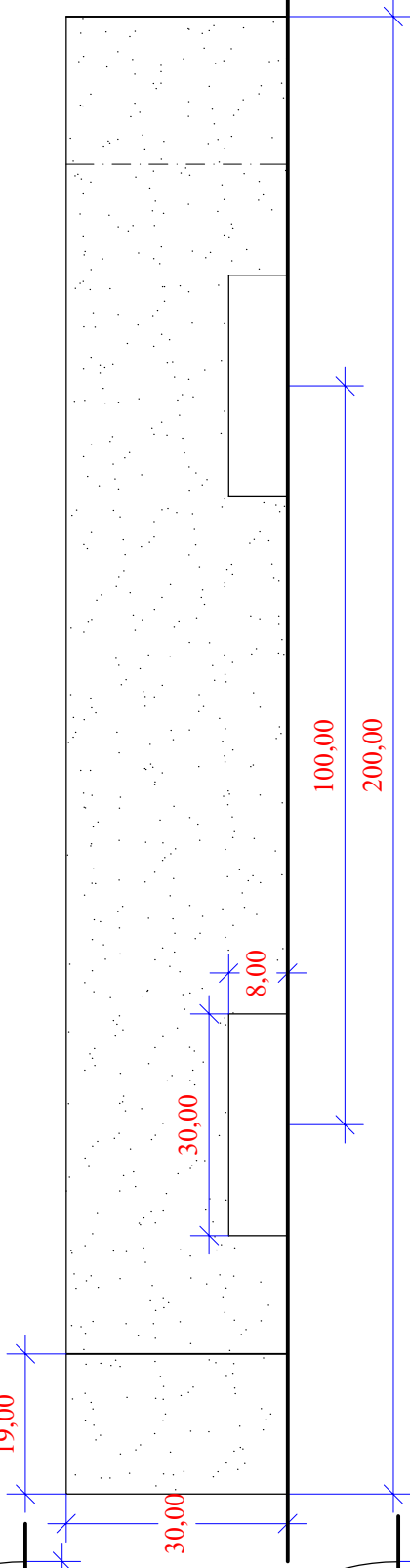


PROSPETTO FRONTALE M

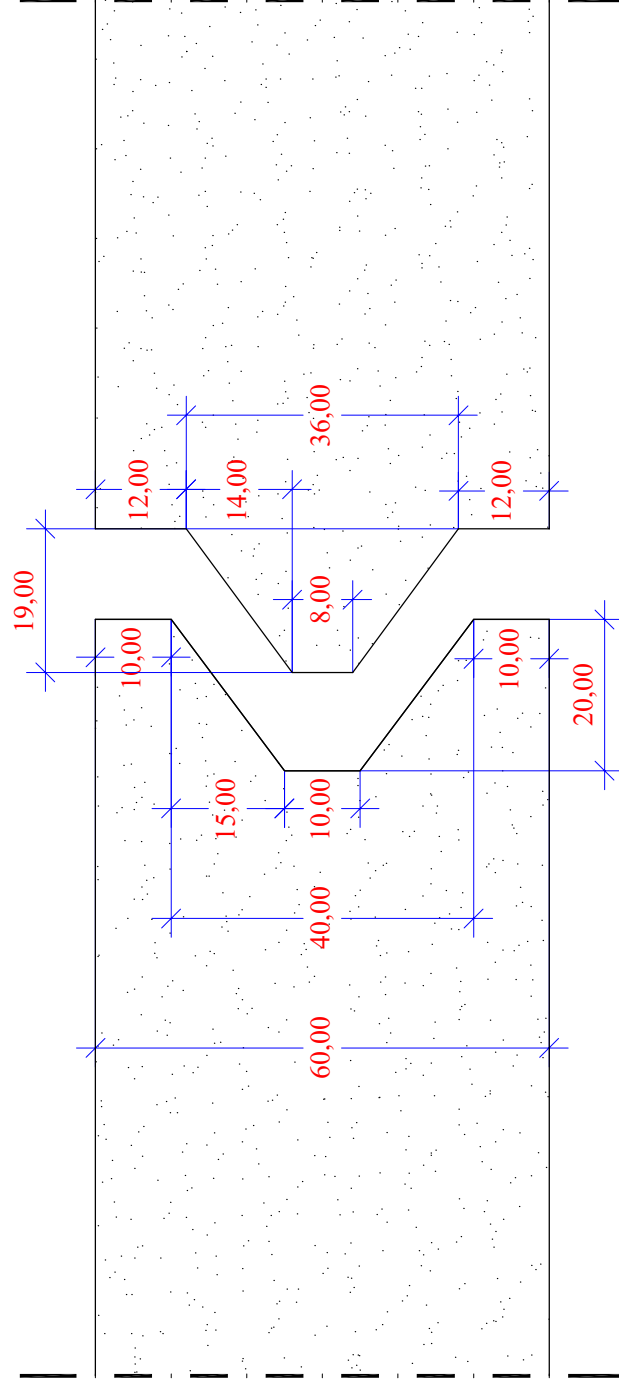


# CORDOLO IN CLS VIBRATO

PROSPETTO LATERALE



PIANTA - Particolare attacco M/F



Autorità di Sistema Portuale del Mare di Sardegna  
- Porto di Cagliari -

Fornitura, posa in opera e tinteggiatura di cordoli in calcestruzzo vibrato presso la radice del molo Rinascita nel Porto Storico di Cagliari

11/11/2021

firma

Scala

1:20



Elaborato

Specifica cordoli cls vibrato molo Rinascita

Autorità di Sistema Portuale del Mare di Sardegna

ALLEGATO 1